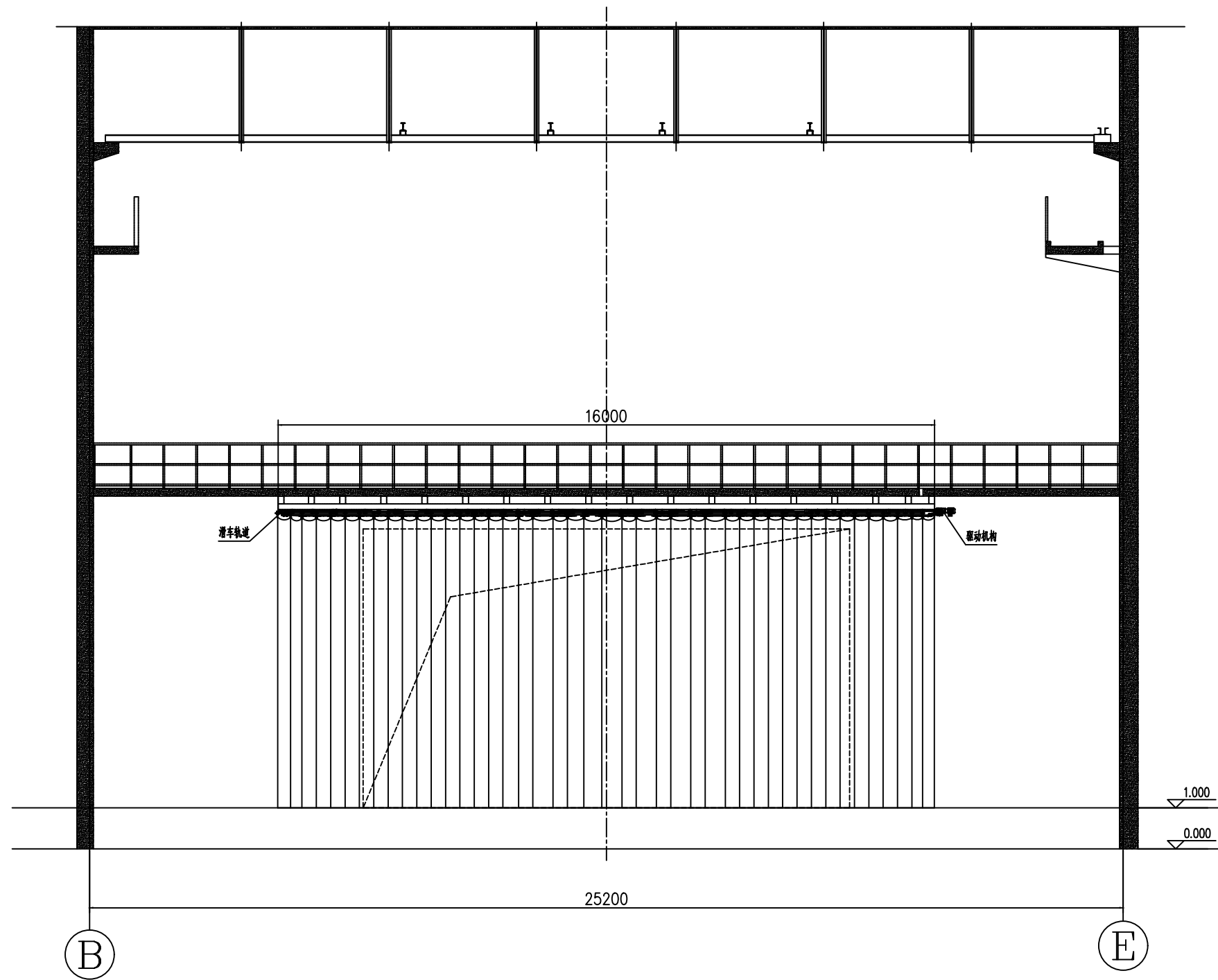


舞台机械设备工艺布置明细

序号	设备名称	数量
NC1.5	舞台机械控制系统	1套
NC1.4	灯光吊杆	4道
NC1.3	电动吊杆	6道
NC1.2	对开大幕	1套
NC1.1	固定前沿幕吊杆	1道
序号	设备名称	数量

舞台机械设备工艺布置平面图

设计	舞台机械
审核	WJGY-01
比例	1:100
日期	2023.10
工程名称	兰州11080042工程俱乐部
图名	舞台机械设备工艺布置平面图
图号	
设计人	
审核人	
设计日期	
审核日期	
设计人/组	
审核人/组	
设计人	
审核人	



对开大幕安装示意图

兰州11080042工程俱乐部

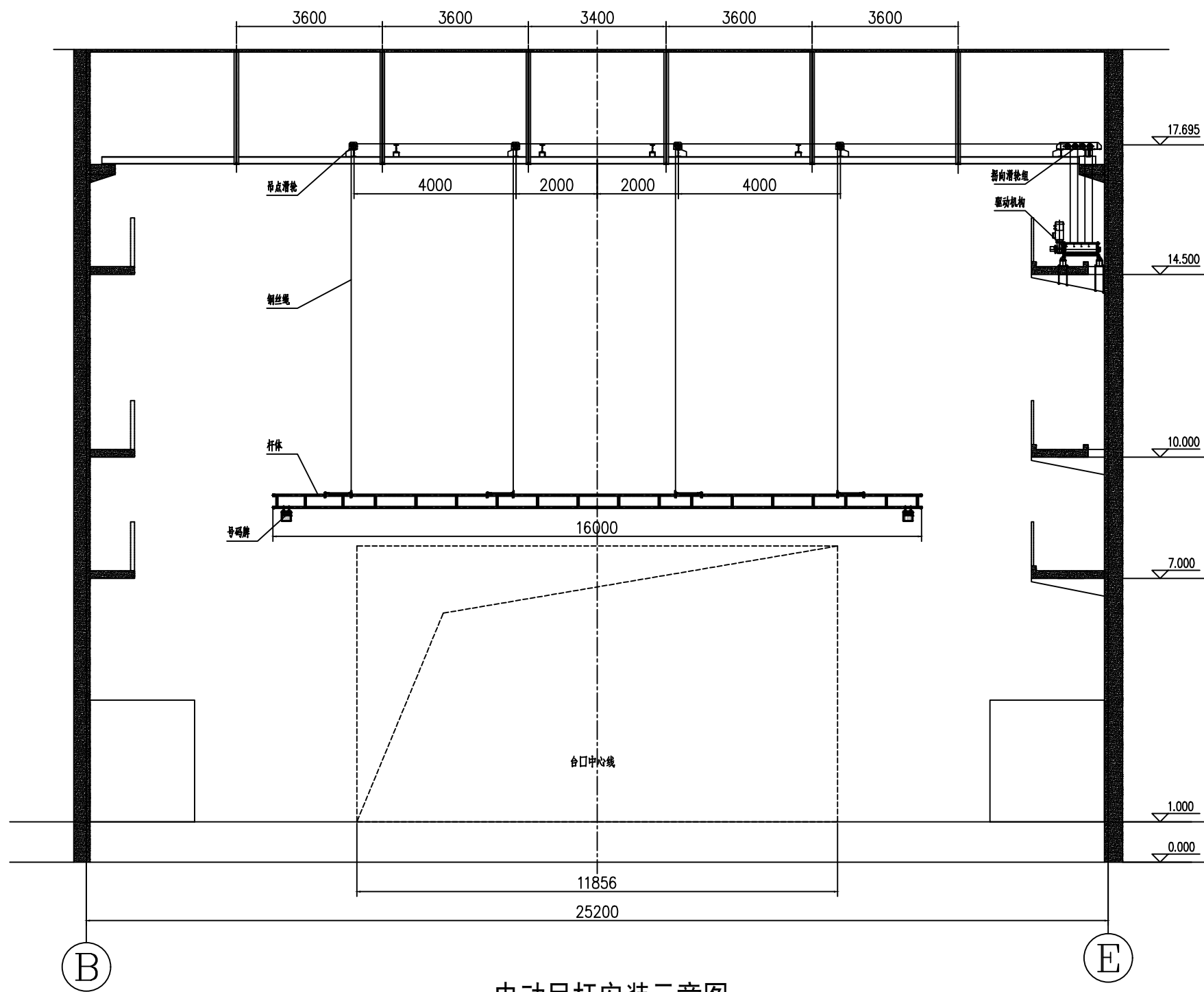
对开大幕安装示意图

舞台机械

WJGY-04

1:80

2023.10

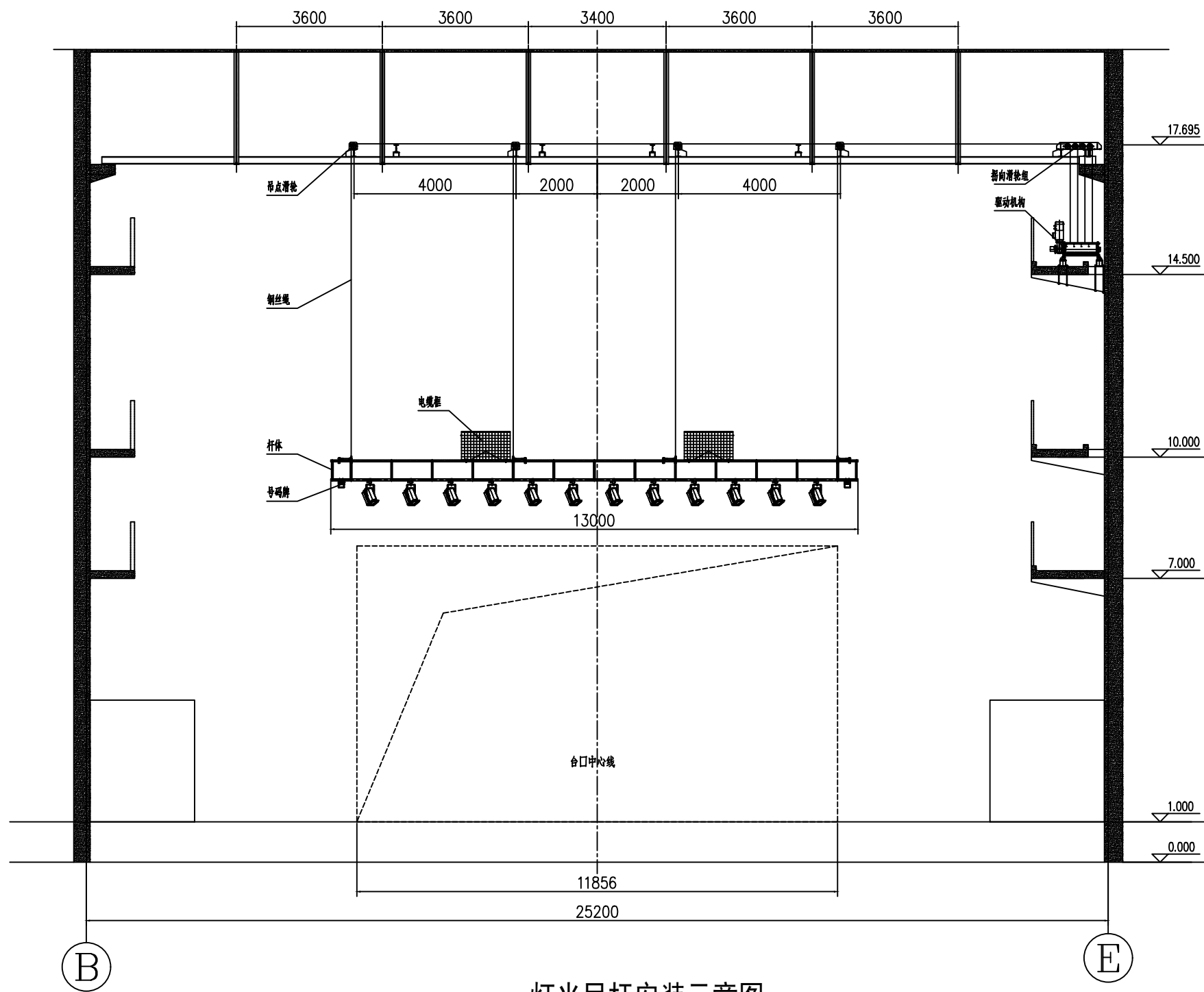


电动吊杆安装示意图

兰州11080042工程俱乐部

电动吊杆安装示意图

专业 舞台机械
 型号 WJGY-05
 比例 1:80
 日期 2023.10

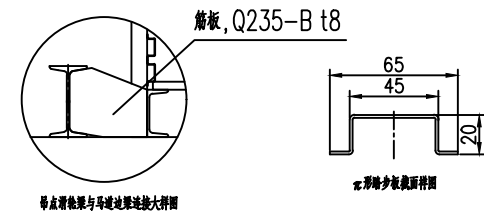
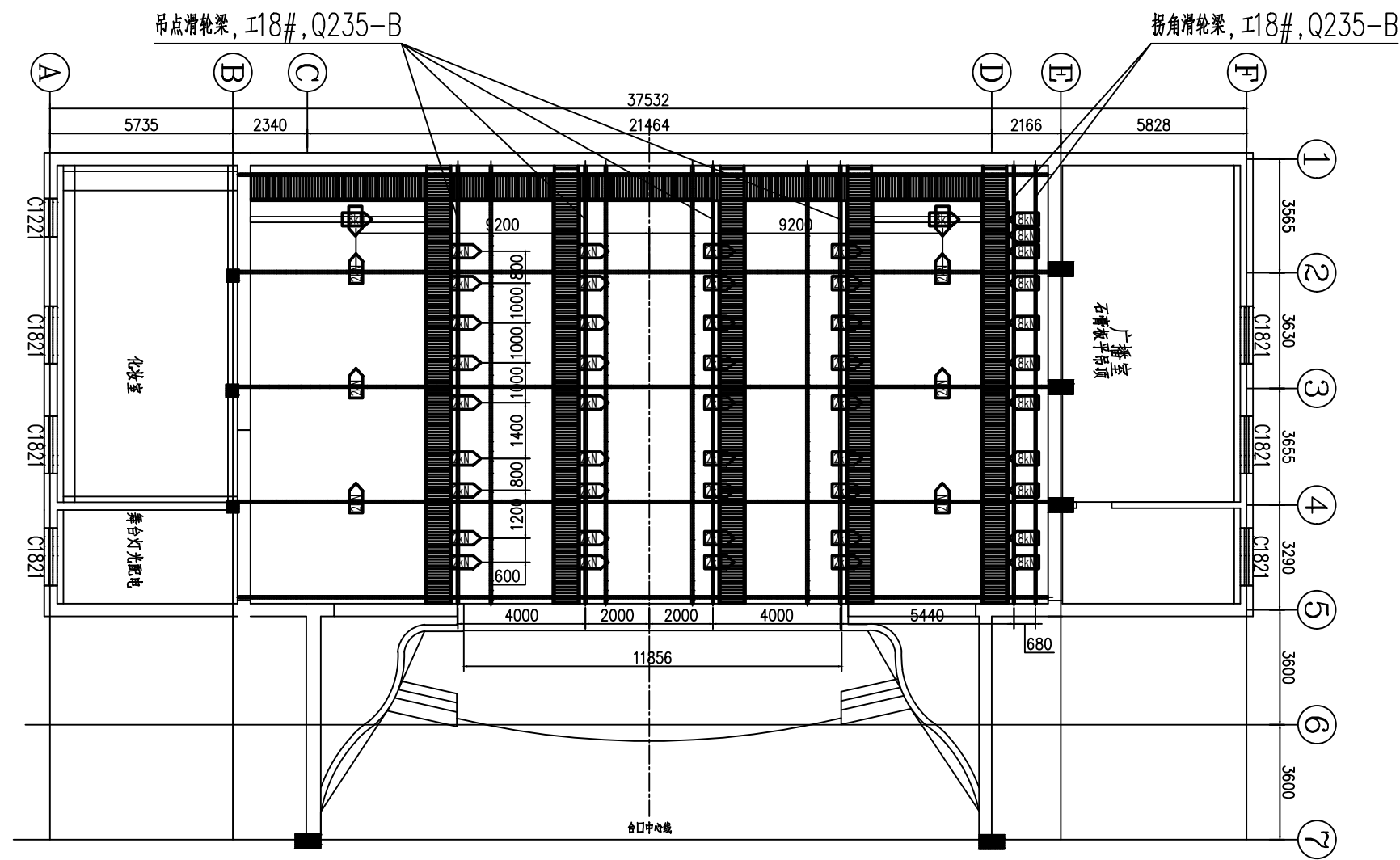


灯光吊杆安装示意图

兰州11080042工程俱乐部

灯光吊杆安装示意图

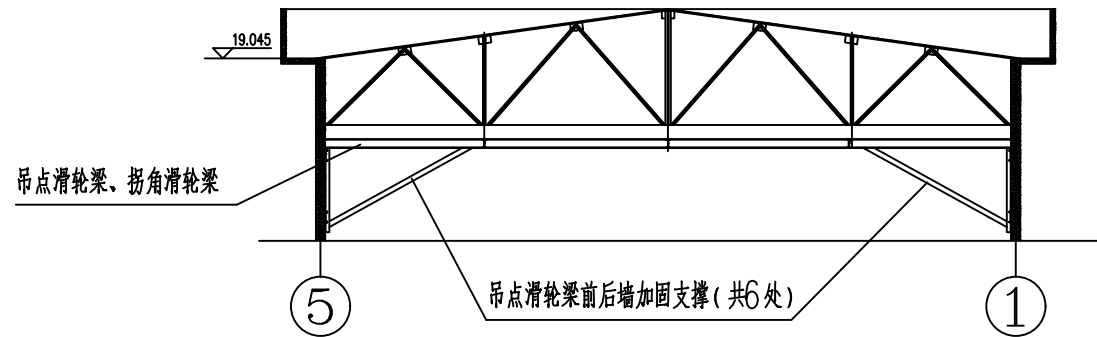
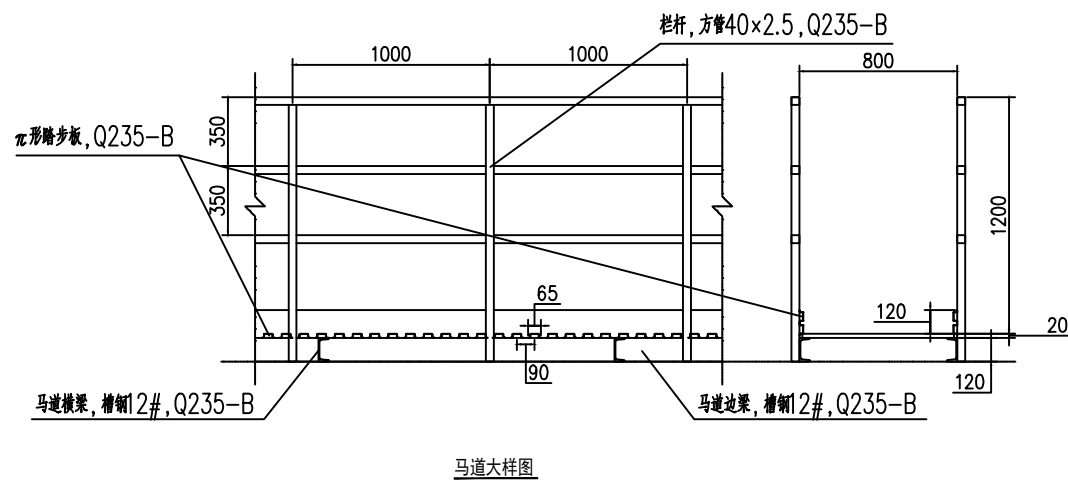
专业 舞台机械
 型号 WJGY-06
 比例 1:80
 日期 2023.10



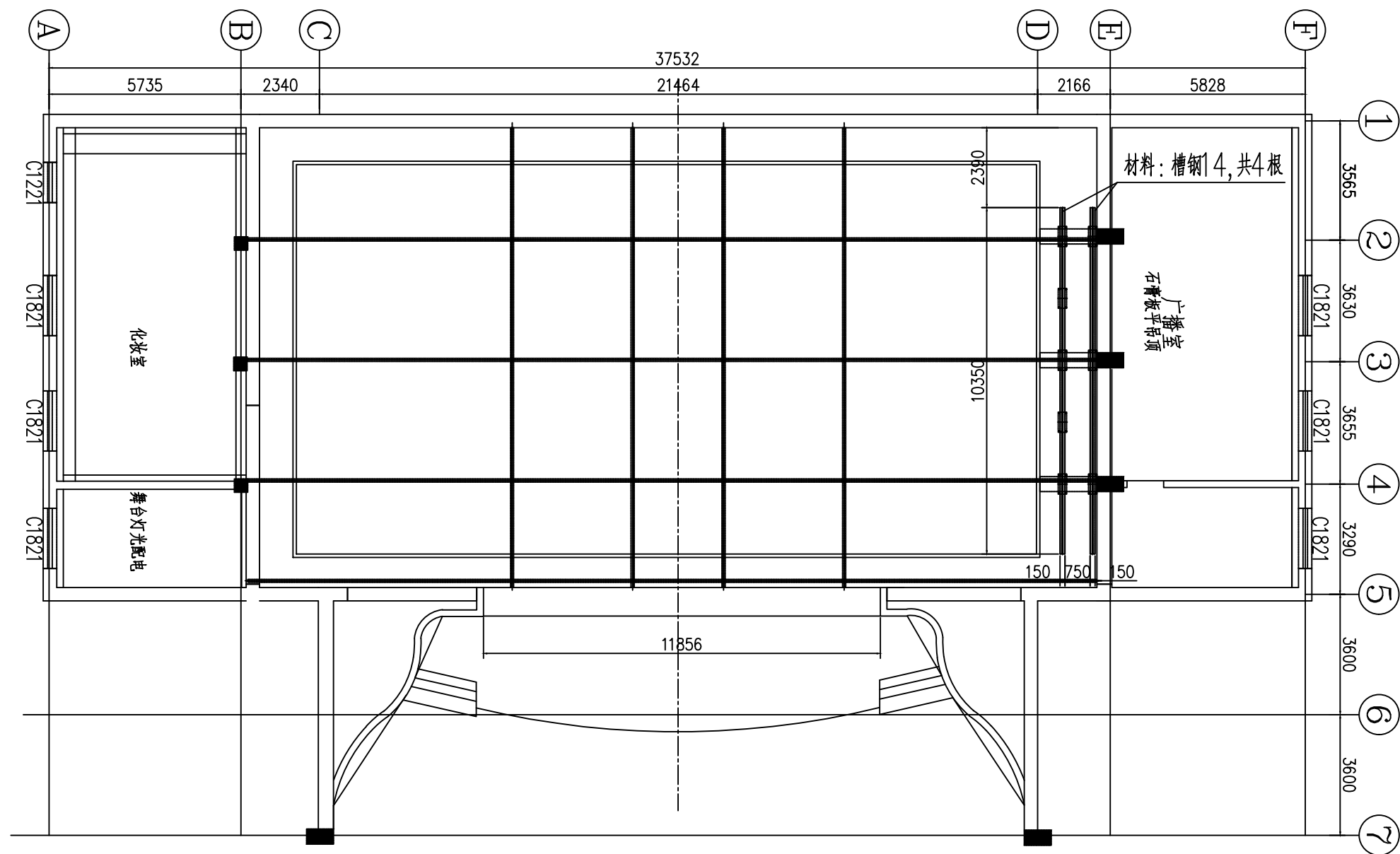
荷载条件说明:

1. 图形 表示此处承受垂直向下的荷载2kN, 箭头所指水平方向的荷载2kN;
2. 图形 表示此处承受垂直向下的荷载8kN, 箭头所指水平方向的荷载8kN;
3. 马道检修荷载为2.5kN每平方米。

舞台马道式棚顶改造及吊点梁



工程名称	兰州11080042工程俱乐部
工程内容	舞台马道式棚顶改造及吊点梁
专业	舞台机械
编号	WJGY-07
比例	1:100
日期	2023.10



设备层天桥驱动机安装钢梁示意图

兰州11080042工程俱乐部

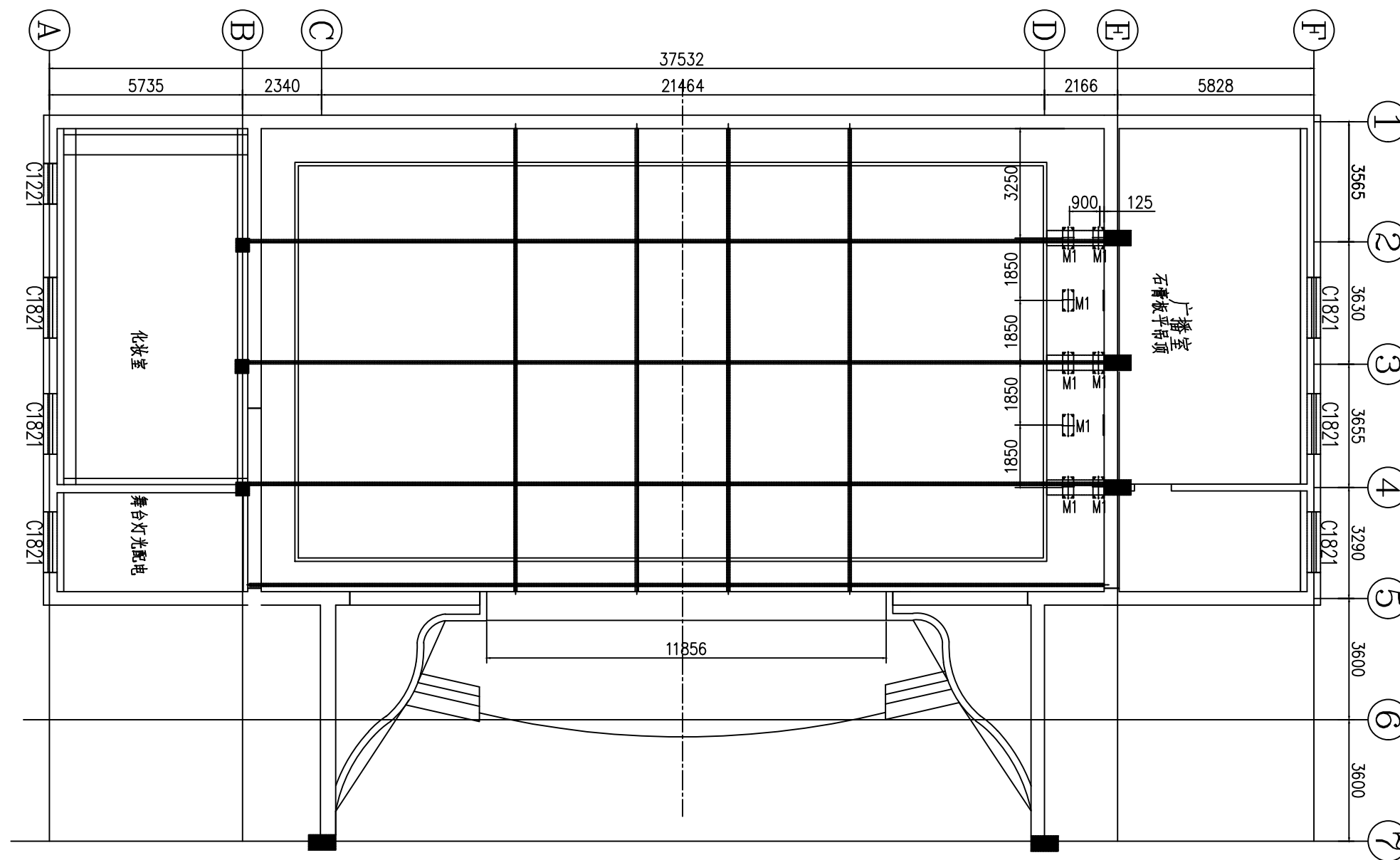
设备层天桥驱动机安装钢梁示意图

专业 舞台机械

编号 WJGY-08

比例 1:100

日期 2023.10



设备层天桥预埋载荷条件图

名称	规格	材料	数量	载荷
预埋板M1	250×600×t12	Q235-B	10件	竖直向下的载荷为5kN，竖直向上的载荷为4kN
说明：预埋板竖直向上和竖直向下的受力均有情况存在。				

兰州11080042工程俱乐部

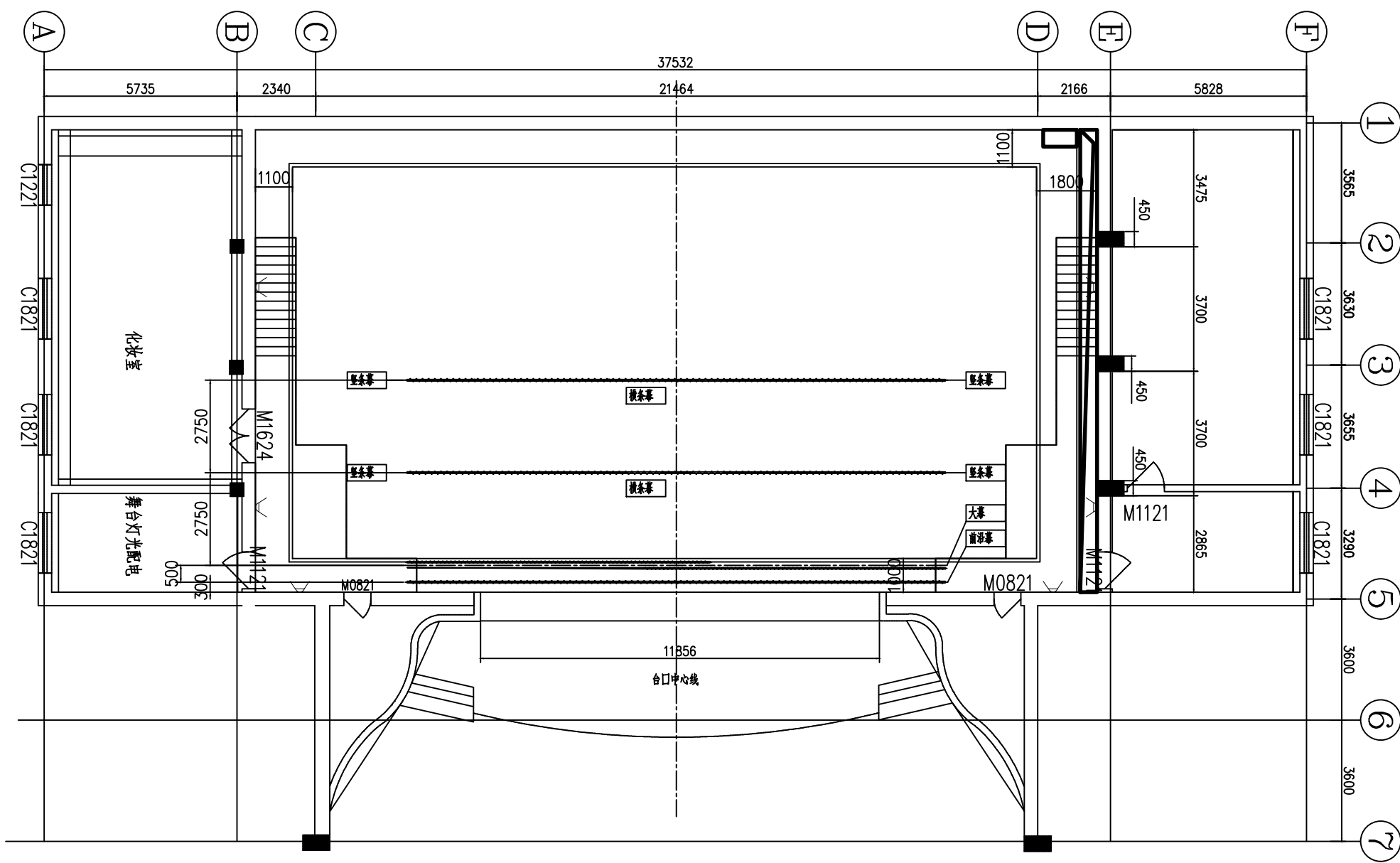
设备层天桥预埋载荷条件图

专业 舞台机械

编号 WJGY-09

比例 1:100

日期 2023.10



舞台幕布平面工艺布置图

舞台幕布平面工艺布置图

序号	名称	数量	尺寸
MB04	竖条幕	4块	宽2m×高7m×折比3:1
MB03	横条幕	2块	宽16m×高1.5m×折比3:1
MB02	大幕	2块	宽9m×高6.5m×折比3:1
MB01	前沿幕	1块	宽16m×高1.5m×折比3:1

工程名称	兰州11080042工程俱乐部
图名	舞台幕布平面工艺布置图
专业	舞台机械
设计	WJGY-10
比例	1:100
日期	2023.10